

KAISERLICHES



PATENTAMT.

PATENTSCHRIFT

— № 145987 —

KLASSE 46.

PAUL WOLF IN ZWICKAU I. S.

Grubensicherheitslampe für Deckenbeleuchtung.

Patentiert im Deutschen Reiche vom 29. Januar 1903 ab.

Gegenstand der Erfindung ist eine zum
Ableuchten der First in Gruben geeignete
Sicherheitslampe.

5 Eine derartige Lampe ist auf beiliegender
Zeichnung unter beispielsweise Verwendung
einer Acetylenlampe dargestellt.

10 An den Gestellstützen *a* befinden sich
Halterstützen *b*, auf welche ein parabolisch
geformter abnehmbarer Reflektor *c* gesteckt
ist. Letzterer wirft nun das Licht der bren-
nenden Lampe vollständig nach oben. Es
würde dies bei Verwendung der gewöhn-
lichen Form der Lampe nur sehr unvoll-
kommen möglich sein, da das Gestell, wel-
ches die Lampe umgibt, den Lichtschein auf-
15 hält, mithin ein Leuchten nach oben nicht
erreicht wird. Im vorliegenden Falle besteht
jedoch das Gestell nur in einem Bügel *d*, der
umgelegt werden kann und somit keinerlei
20 Schattenbildung herbeiführt. Das Gestell *d*
ist an dem bei jeder Lampe vorhandenen
Verschraubungsring *e* herunterklappbar unter

Verwendung von Bolzen und Öse oder dergl.
befestigt. Zum besseren Schutz des Draht-
korbes *g* kann über denselben noch ein be- 25
sonderer Schutzkorb geschoben werden, ohne
daß dadurch die Wiedergabe der Lichtmenge
beeinträchtigt wird. Natürlich können noch
Vorrichtungen vorgesehen sein, welche ein
Feststellen des hochgeklappten Obergestelles 30
ermöglichen.

PATENT-ANSPRÜCHE:

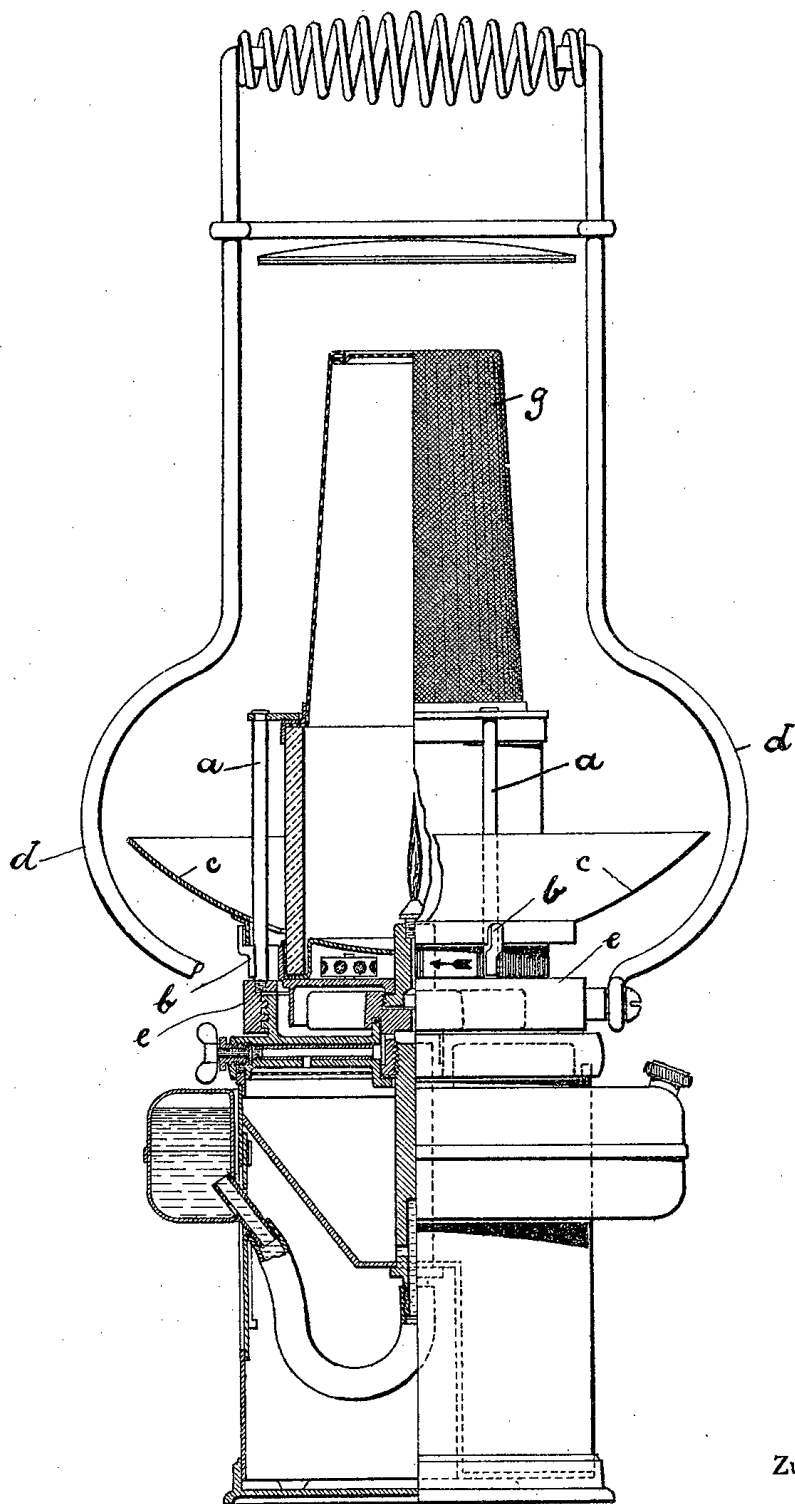
1. Grubensicherheitslampe für Decken-
beleuchtung, dadurch gekennzeichnet, daß 35
um die Flamme herum ein Reflektor (*c*)
vorgesehen ist, welcher die Lichtstrahlen
nach oben wirft.

2. Ausführungsform einer Lampe nach
Anspruch 1, bei der ein vollständig un- 40
gehindertes Bestrahlen der Decke dadurch
ermöglicht ist, daß das eigentliche Trage-
gestell der Lampe bügelartig nach unten
herumgelegt werden kann.

Hierzu 1 Blatt Zeichnungen.

„Zeichnung unter beispielweiser Verwendung einer
Acetylenlampe dargestellt“. D.h. das Patent gilt nicht für die
Wolf-Stuchlik.

PAUL WOLF IN ZWICKAU I. S.
Grubensicherheitslampe für Deckenbeleuchtung.



Zu der Patentschrift

№ 145987.