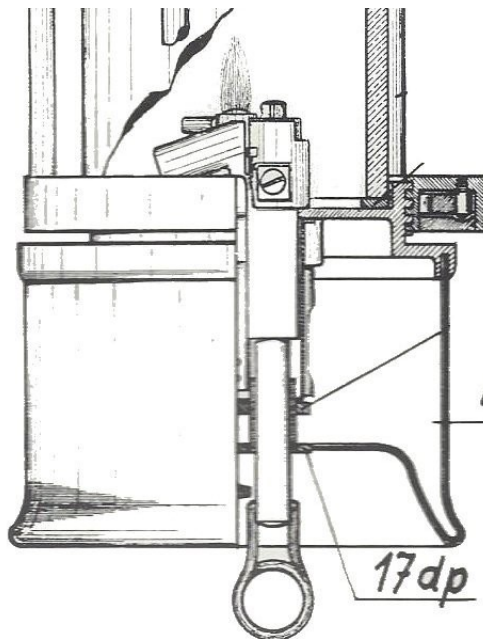
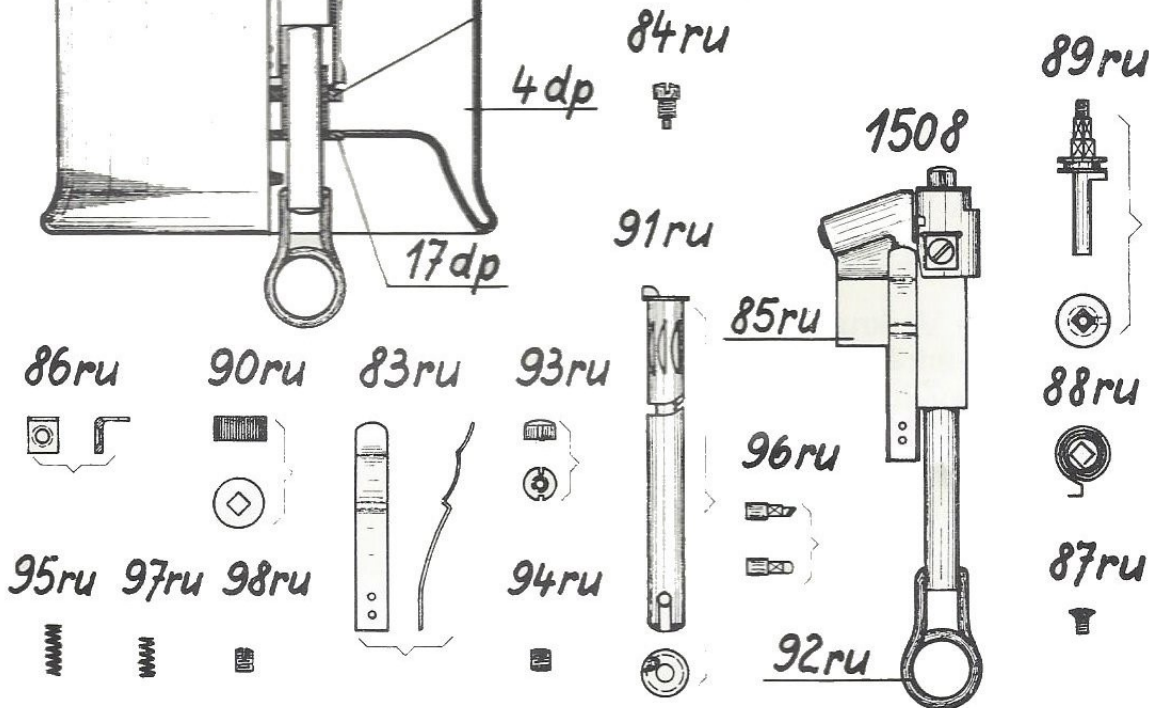




Bauteile / Wolf's Benzinsicherheitslampe Nr. 400



**Friwo 400
Metallfunkenzünder
Modell 1910**

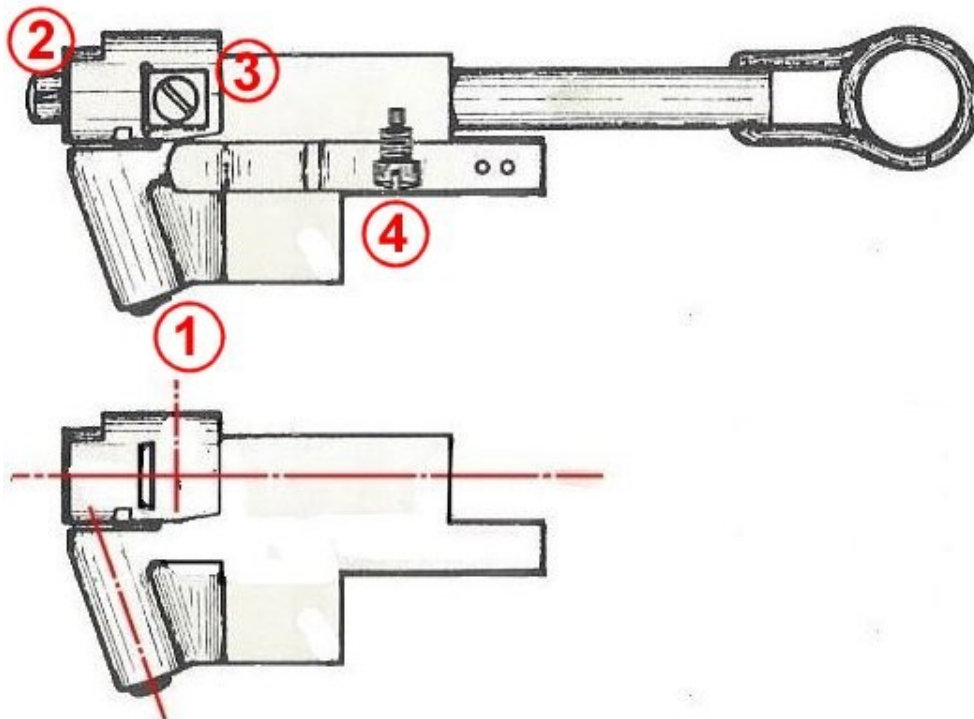


Bauteilbezeichnung

96 •	Arretierungsstift
95 •	Spiralfeder f.d. Zündmetallstift
94 •	Nachstellschraube f.d. Zündmetallstift
93 •	Befestigungsmutter f.d. Reibrädchen
92 •	Wirbel
91 •	Wirbelstift
90 •	Reibrädchen
89 •	Stiftzapfen f.d. Reibrädchen
88 •	Spannfeder f.d. Reibrädchen
87 •	Befestigungsschraube f.d. Führungswinkel
86 •	Führungswinkel f.d. Stiftzapfen
85 •	kompl. Zündvorrichtungsgehäuse best.aus: Gehäuse, Zündmetallhülse und Arretierungsrohr.
84 •	Führungsschraube f.d. Wirbelstift
83 •	seitliche Befestigungsfeder

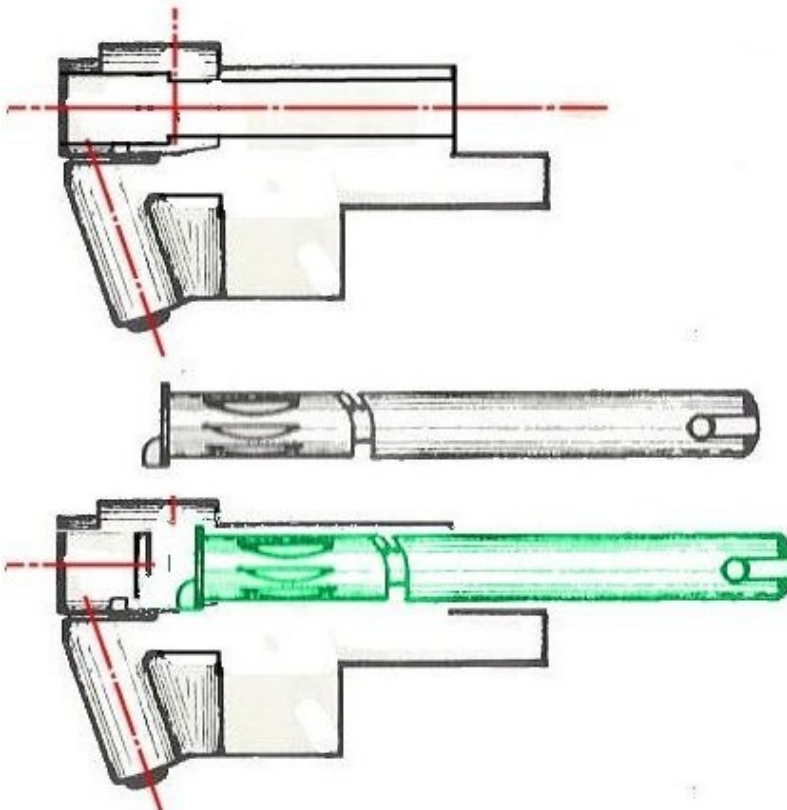


Reparatur / Zerlegen



Alle Verschraubungen lösen

1. Madenschraube – Feder - Zündmetallstift (Zündstein)
2. Befestigungsmutter für das Reibplättchen
3. Befestigungsschraube Führungswinkel
4. Führungsschraube für den Wirbelstift

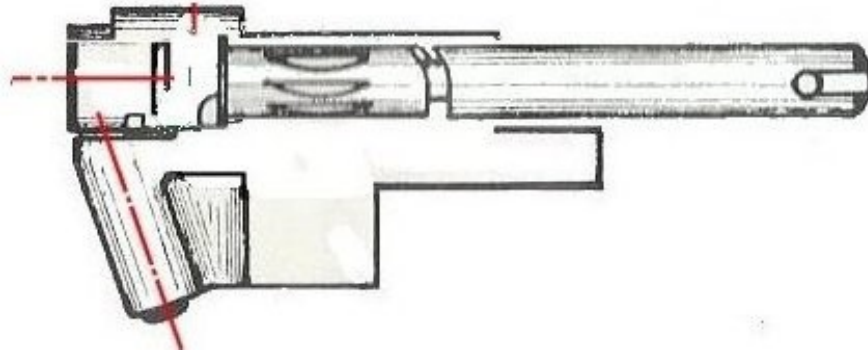


Wirbelstift einsetzen



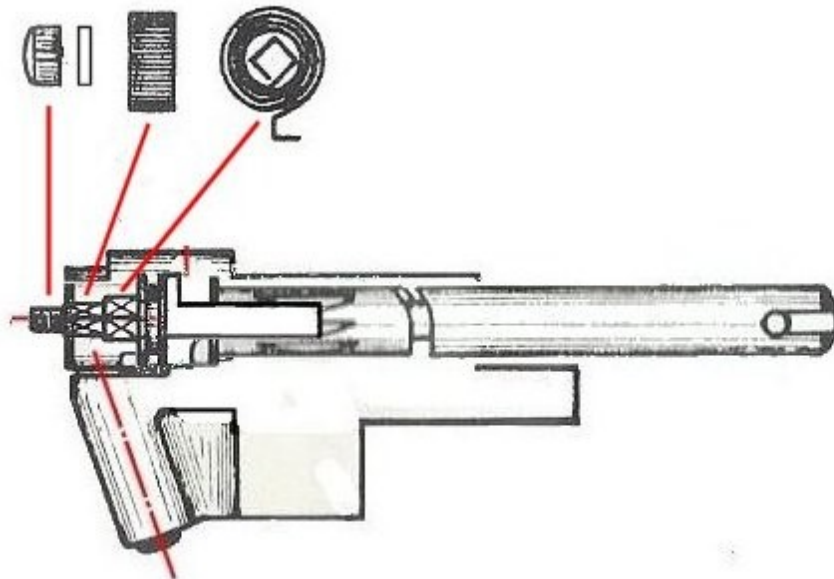
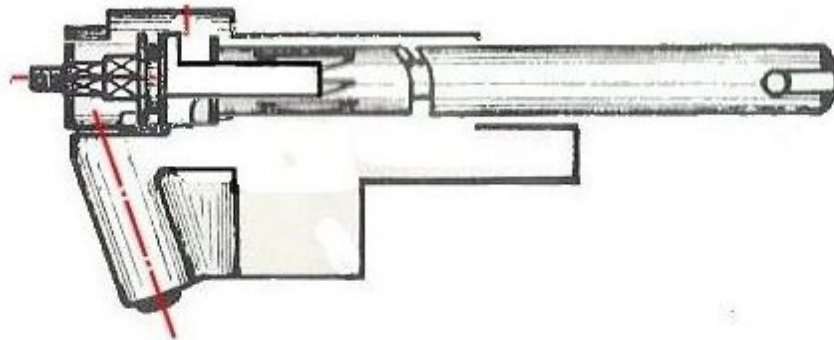
Friwo – Metallfunkenzünder Modell 1910

Karl Heupel



#

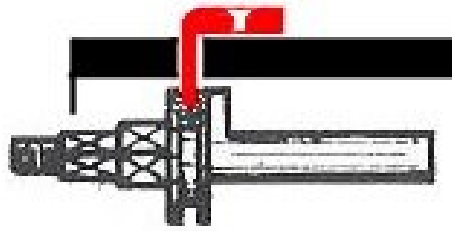
Stiftzapfen für das Reibrädchen einsetzen
Spannfeder einlegen ((Achtung, auf die Richtung achten))
Reibrädchen
Unterlegscheibe
Befestigungsmutter



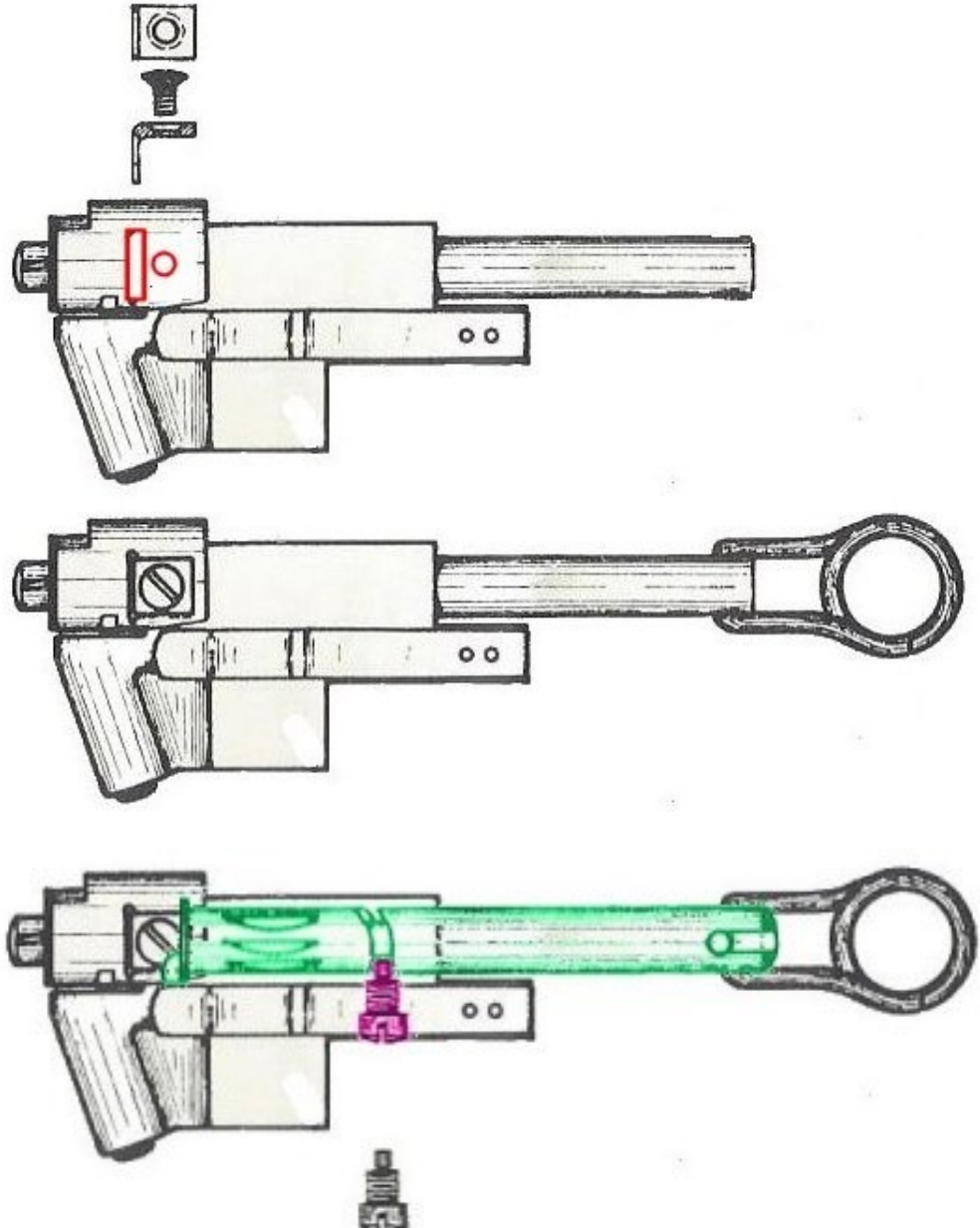


Friwo – Metallfunkenzünder Modell 1910

Karl Heupel



Führungswinkel in Nut einpassen
mit Befestigungsschraube sichern



Wirbelstift mit der Nut justieren
Führungsschraube für den Wirbelstift befestigen
Zündmetallstift und Spiralfeder einführen,
Madenschraube anziehen bis Zündstein Reibrädchen berührt
Wirbel drehen, zünden.

Glück Auf!