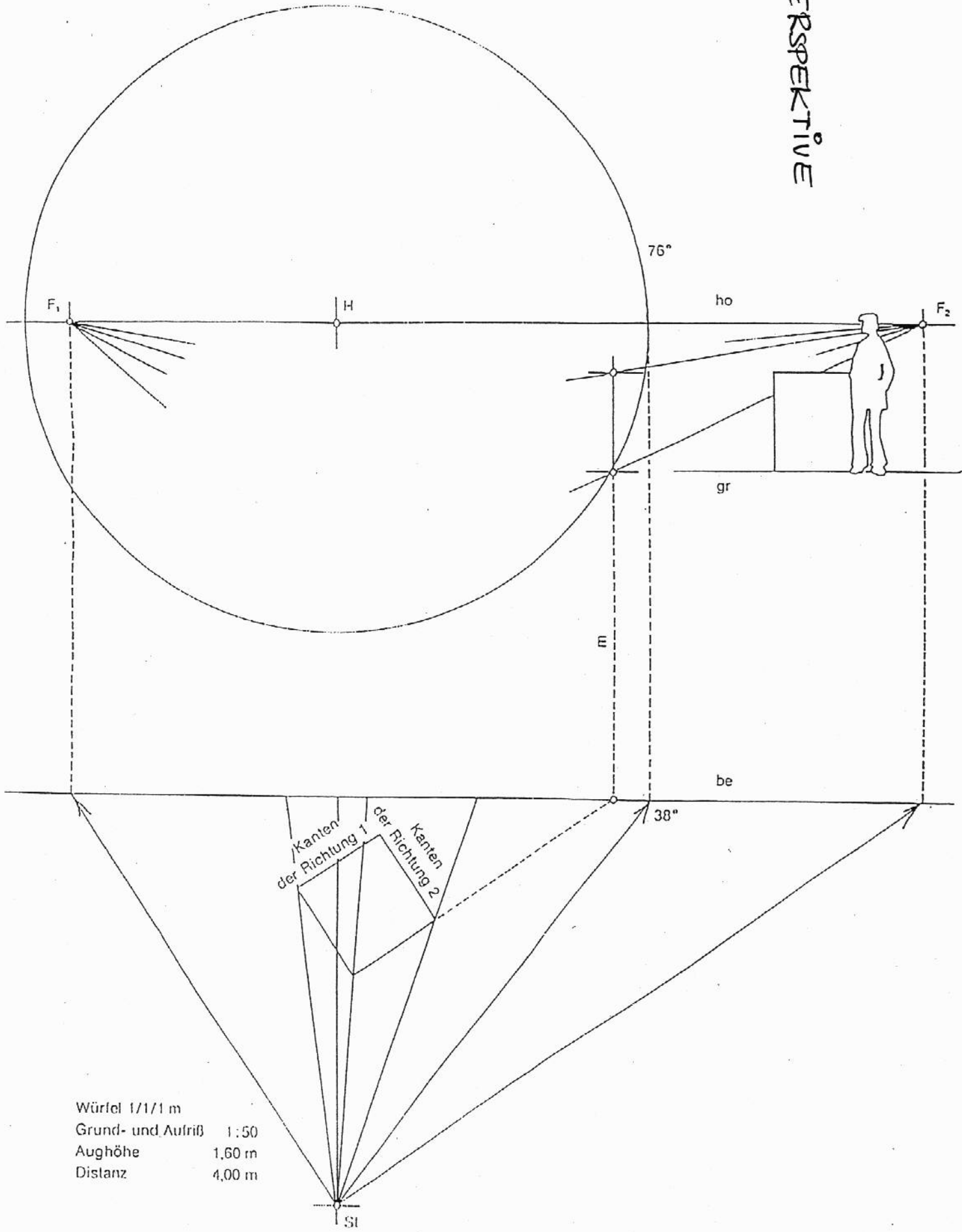


Die Aughöhe wird niedrig angenommen, damit das Objekt im Sichtkreis bleibt.

ÜBER-ECK-PERSPEKTIVE

Tisch und Stuhl		
Grund- u. Aufriß	1:20	
Aughöhe	1.15 m	
Distanz	2.75 m	

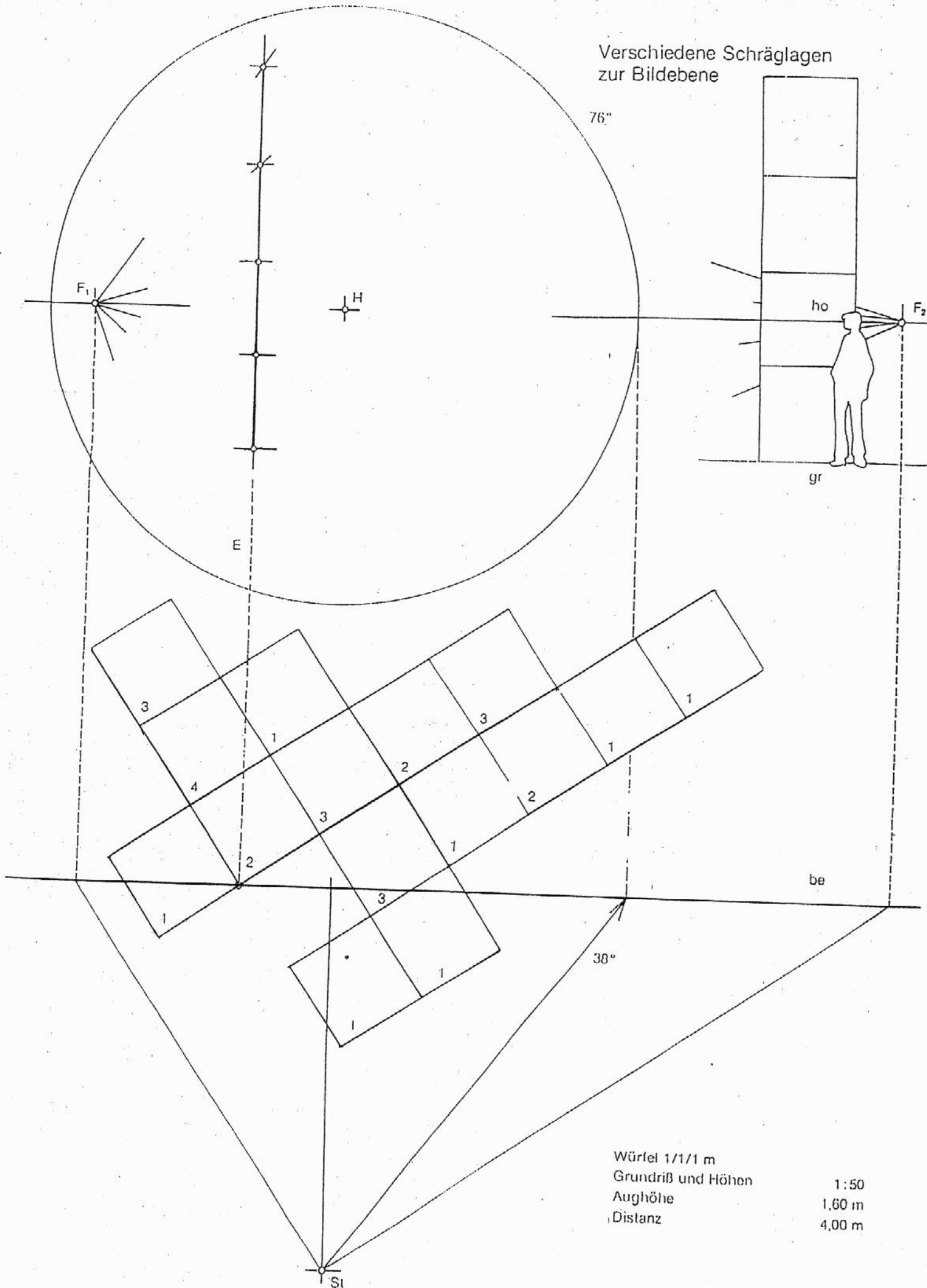
ÜBER-ECK-PERSPEKTIVE



Würfel 1/1/1 m
 Grund- und Aufriß 1:50
 Aughöhe 1,60 m
 Distanz 4,00 m

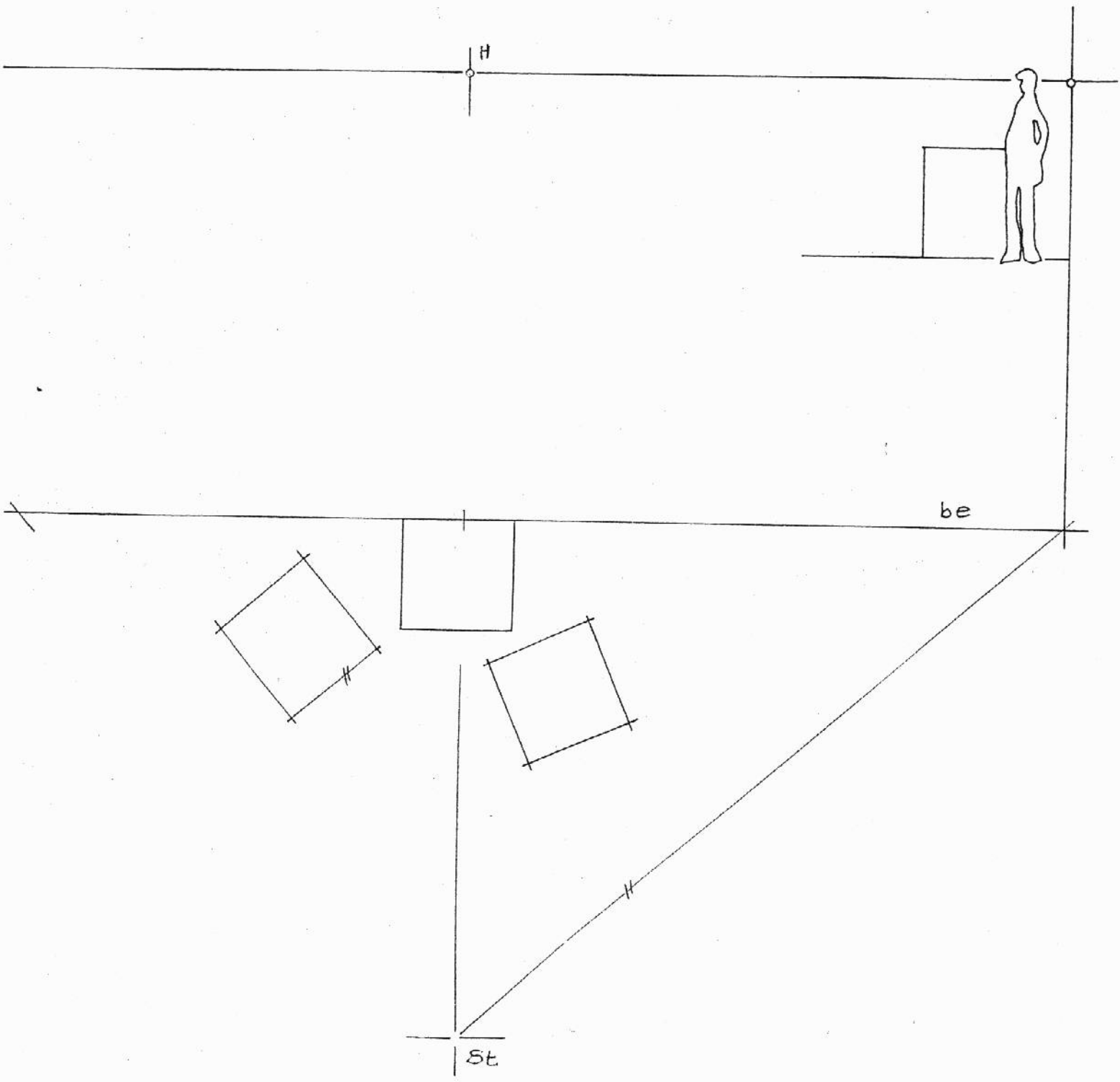
St

Verschiedene Schräglagen zur Bildebene

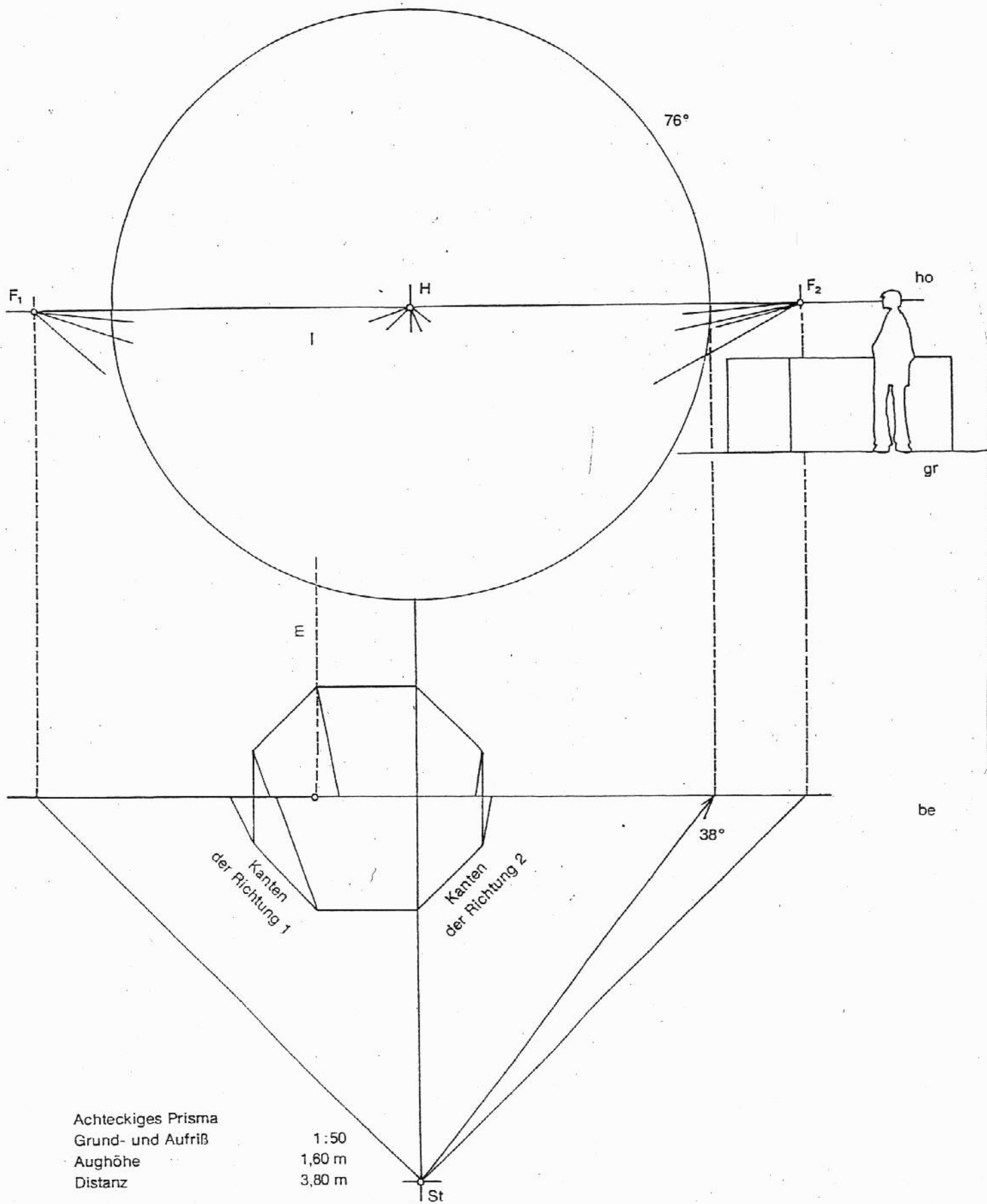


Würfel 1/1/1 m
 Grundriß und Höhen
 Aughöhe 1,60 m
 Distanz 4,00 m
 1:50

- SCHIEF & GRUNDRISSE
- D- OBJEKTE NICHT PARALLEL
- ↳ VERSCHIEDENE FLUCHTPUNKTE



Mehrere Horizontalflychtpunkte



Achteckiges Prisma
 Grund- und Aufriß
 Aughöhe
 Distanz

1:50
 1,60 m
 3,80 m

St